



LINHA
Pronto!

Divisão Aves
Peças para máquinas
de coração e moela



Junior Frigometal[®]



O sucesso alcançado pela Junior Frigometal se deve, basicamente, à atenção individual que dá a cada cliente. Todo o profissional envolvido no mercado de reposição precisa ter em mente que o seu empenho é a garantia da pontualidade e da qualidade que vão assegurar que a linha de produção atendida esteja sempre pronta para produzir.

Esta consciência faz com que a Junior desenvolva sempre novas formas de atuar com mais rapidez e eficiência. O lançamento da linha Pronto! é um exemplo. Uma série de itens de reposição com entregas a curto prazo recebe prioridade na expedição. Um novo processo comercial permite a compra programada, inclusive com entregas agendadas para períodos semestrais ou anuais.

Neste catálogo estão todos os elementos de reposição disponíveis para entrega de curto prazo, para máquinas de moela e coração. Além destes itens, a Junior dispõe de um departamento específico para a confecção de qualquer peça de reposição, mesmo em formatos, materiais e tratamentos especiais.

Para maiores informações e orçamentos, consulte o nosso setor de vendas: vendas@metaljunior.com.br ou ligue 49 3551 2600



Roletes de Limpeza para Máquina de Coração



01997

Rolete de Limpeza
para máquina de coração

L = 253
z = 20
de = 20,6

L Aço Liga
T Tratamento Térmico



A-A Detalhe da Chaveta



04176

Rolete de Limpeza
para máquina de coração

L = 253
z = 20
de = 20,6
inversão = 20 mm

L Aço Liga
T Tratamento Térmico



A-A Detalhe da Chaveta



02113

Rolete de Limpeza
para máquina de coração

L = 254
z = 18
de = 21

L Aço Liga
T Tratamento Térmico



A-A Detalhe da Chaveta



09853

Rolete de Limpeza
para máquina de coração

L = 254
z = 18
de = 21
inversão = 20 mm

L Aço Liga
T Tratamento Térmico



A-A Detalhe da Chaveta



06251

Rolete de Limpeza para máquina de coração

L = 370
z = 20
de = 20,6
inversão = 20 mm

L Aço Liga
T Tratamento Térmico



A-A Detalhe da Chaveta



08825

Rolete de Limpeza para máquina de coração

L = 254
z = 20
de = 20,6
inversão = 20 mm

L Aço Liga
T Tratamento Térmico



A-A Detalhe da Chaveta



02062

Rolete de Limpeza para máquina de coração

L = 220
z = 20
de = 20,6
inversão = 20 mm

L Aço Liga
T Tratamento Térmico



A-A Detalhe da Chaveta



01906

Rolete de Limpeza para máquina de coração

L = 300
z = 27
de = 25,6

L Aço Liga
T Tratamento Térmico



A-A Detalhe da Chaveta



01895

Rolete de Limpeza para máquina de coração

L = 300
z = 27
de = 25,6
inversão = 30 mm

L Aço Liga
T Tratamento Térmico



A-A Detalhe da Chaveta

Roletes de Limpeza para Máquina de Moela

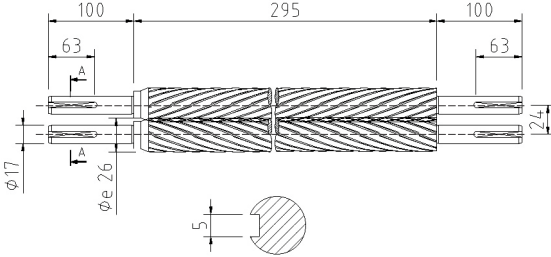


01158

Rolete de Limpeza
para máquina de moela

L = 295
z = 22
de = 26

L Aço Liga
T Tratamento Térmico



A-A Detalhe da Chaveta



02240

Rolete de Limpeza
para máquina de moela

L = 295
z = 22
de = 26
inversão = 26 mm

L Aço Liga
T Tratamento Térmico



A-A Detalhe da Chaveta



04307

Rolete de Limpeza
para máquina de moela

L = 295
z = 20
de = 26

L Aço Liga
T Tratamento Térmico



A-A Detalhe da Chaveta



10390

Rolete de Limpeza
para máquina de moela

L = 295
z = 20
de = 26
inversão = 26 mm

L Aço Liga
T Tratamento Térmico



A-A Detalhe da Chaveta

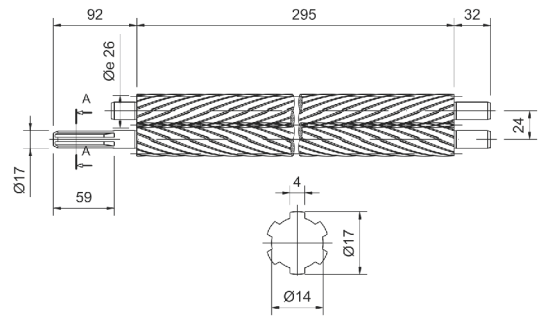


06659

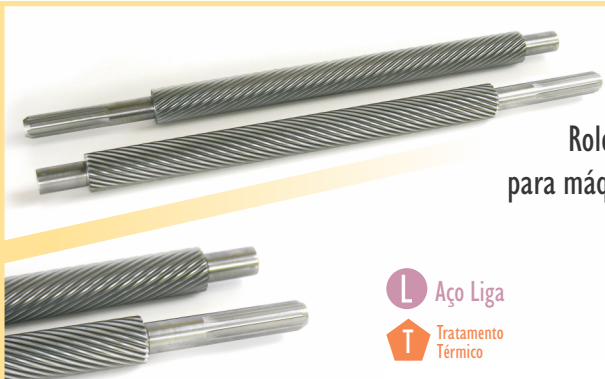
Rolete de Limpeza
para máquina de moela

L Aço Liga
T Tratamento
Térmico

L = 295
z = 20
de = 26



A-A Detalhe do Entalhado

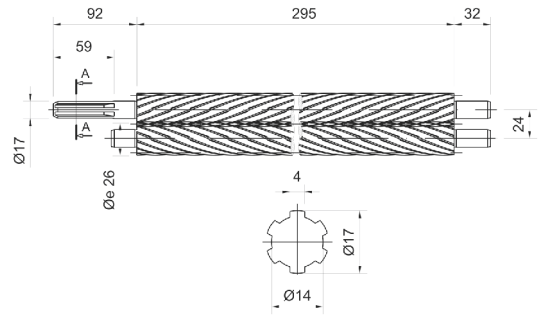


06660

Rolete de Limpeza
para máquina de moela

L Aço Liga
T Tratamento
Térmico

L = 295
z = 20
de = 26



A-A Detalhe do Entalhado

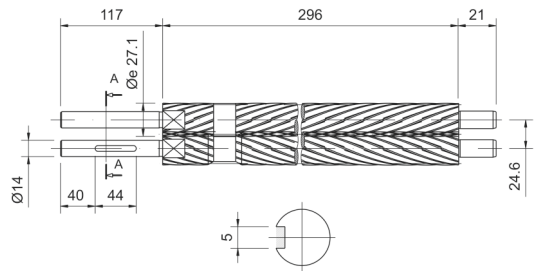


01433

Rolete de Limpeza
para máquina de moela

L Aço Liga
T Tratamento
Térmico

L = 296
z = 18
de = 27,1



A-A Detalhe da Chaveta

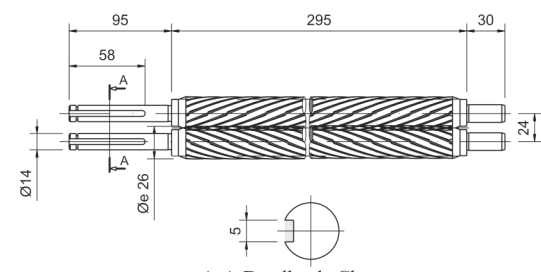


01711

Rolete de Limpeza
para máquina de moela

L Aço Liga
T Tratamento
Térmico

L = 295
z = 20
de = 26



A-A Detalhe da Chaveta

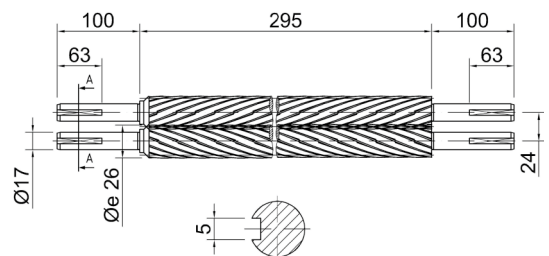


14305

Rolete de Limpeza
para máquina de moela

L Aço Liga
T Tratamento
Térmico

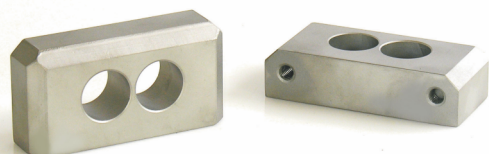
L = 295
z = 27
de = 26



A-A Detalhe da Chaveta

Mancais

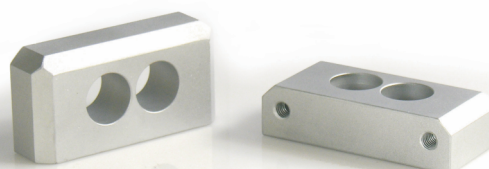
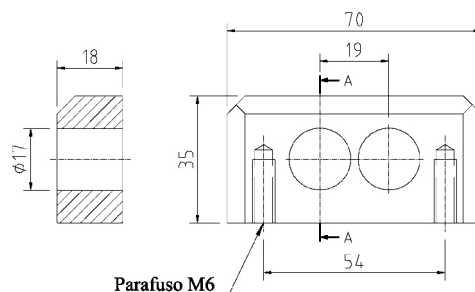
para Máquina de Coração



02100

Mancal dos Roletes
para máquina
de coração

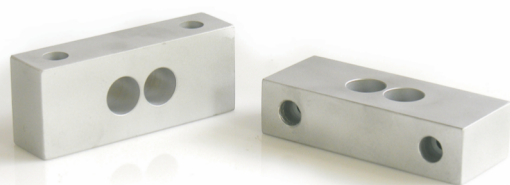
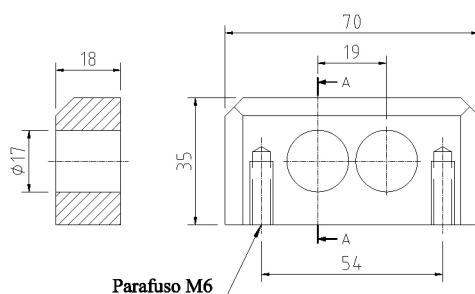
ⓘ Aço Inox



05582

Mancal dos Roletes
para máquina
de coração

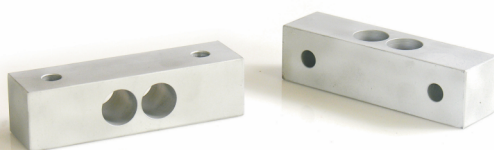
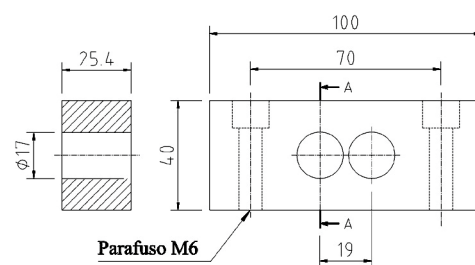
ⓘ Alumínio



02902

Mancal dos Roletes
para máquina
de coração

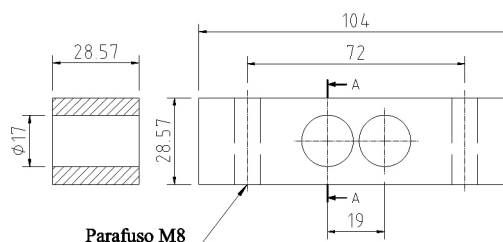
ⓘ Alumínio

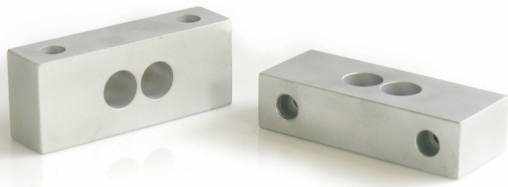


09422

Mancal dos Roletes
para máquina
de coração

ⓘ Alumínio

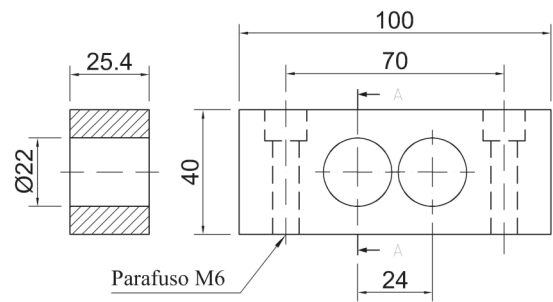




12407

Mancal dos Roletes
para máquina
de coração

Al Alumínio



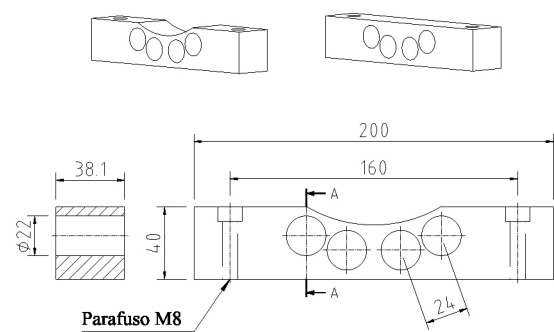
Mancais para Máquina de Moela



01500

Mancal
dos Roletes
(entrada e saída)
para máquina
de moela

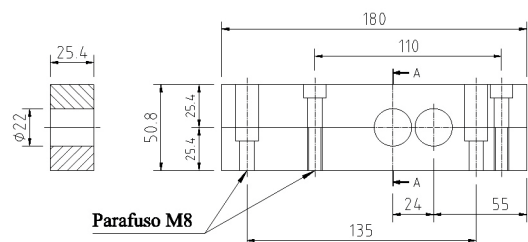
Al Alumínio



05448

Mancal
bipartido
dos Roletes
de repasse para
máquina de moela


Al Alumínio





Buchas

para Máquina de Coração e Moela

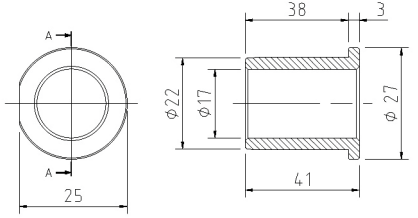



01257

Bucha com flange

$D = 27 / D = 22$
 $d = 17$
 $L = 41 / 3$

B Bronze



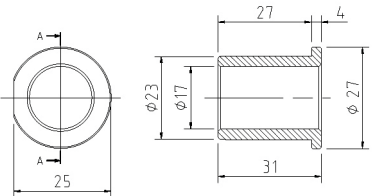



01501

Bucha com flange

$D = 27 / D = 23$
 $d = 17$
 $L = 31 / 4$

B Bronze



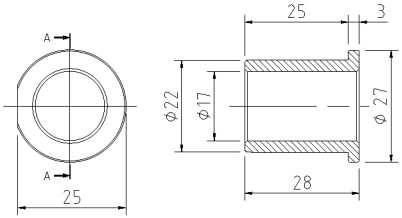



02746

Bucha com flange

$D = 27 / D = 22$
 $d = 17$
 $L = 28 / 3$

B Bronze



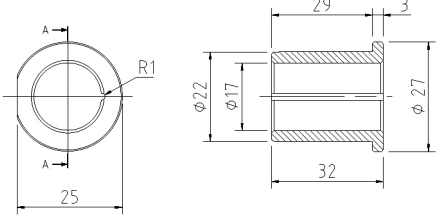


03026

Bucha com flange

$D = 26 / D = 22$
 $d = 17$
 $L = 32 / 3$

B Bronze





01892

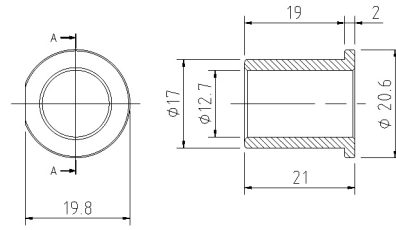
Bucha
com flange

$$D = 21 / D = 17$$

$$d = 12,7$$

$$L = 21 / 2$$

B Bronze



06031

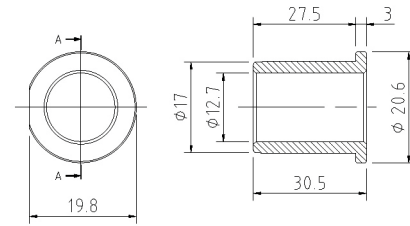
Bucha
com flange

$$D = 21 / D = 17$$

$$d = 12,7$$

$$L = 30,5 / 3$$

B Bronze



09486

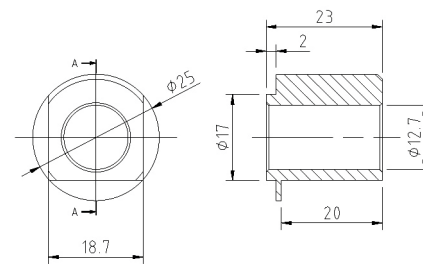
Bucha
com flange

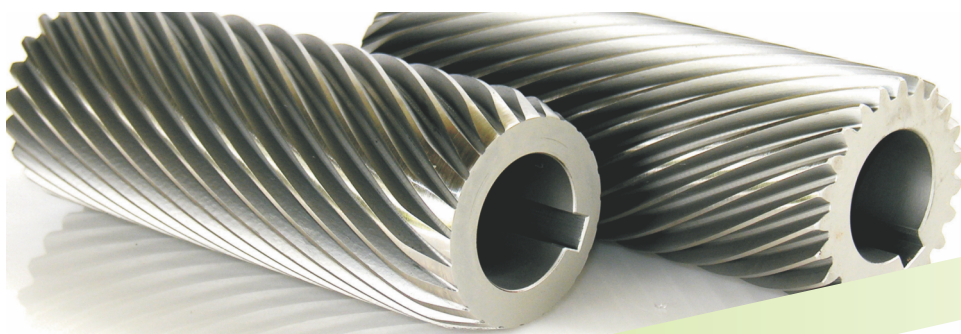
$$D = 25 / D = 21$$

$$d = 12,7$$

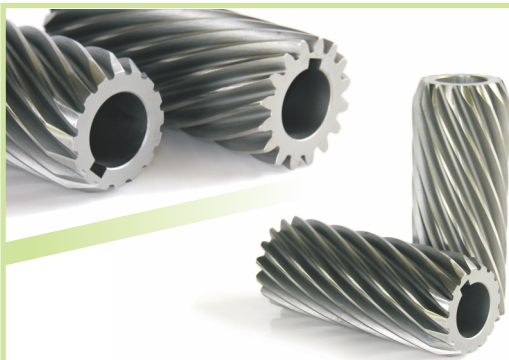
$$L = 23 / 1$$

B Bronze





Cortadores de Vísceras

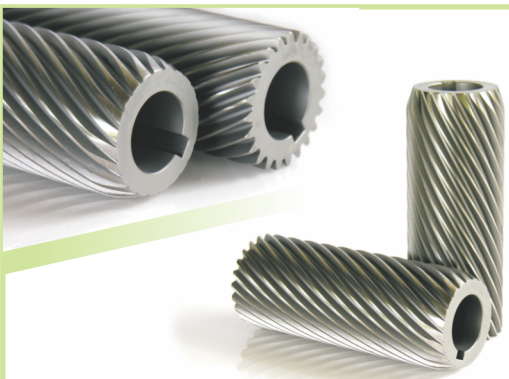
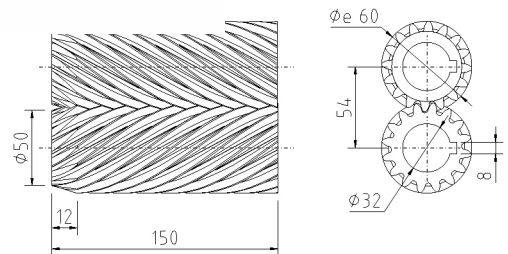


01157

Cortador de Vísceras

L = 150
z = 16
de = 60

L Aço Liga
T Tratamento Térmico

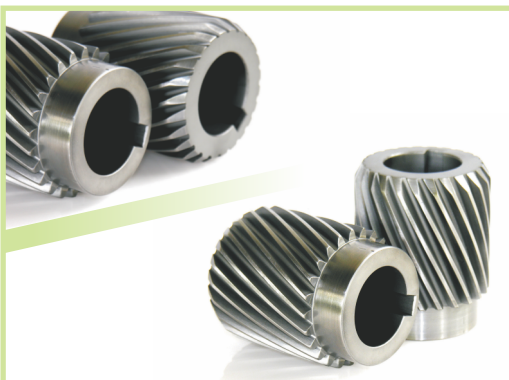
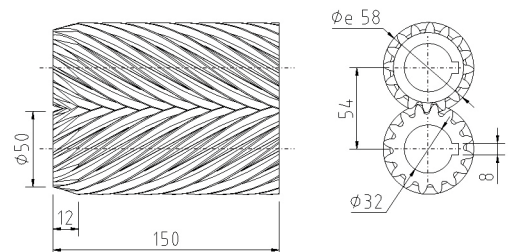


01159

Cortador de Vísceras

L = 150
z = 23
de = 58

L Aço Liga
T Tratamento Térmico

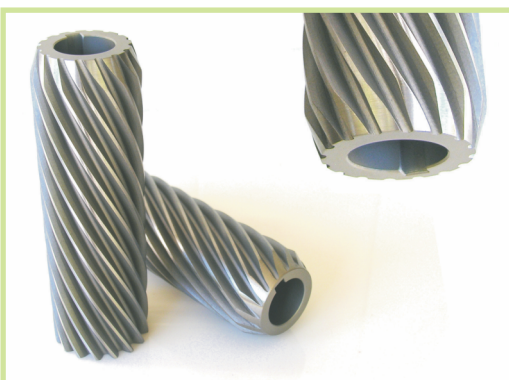
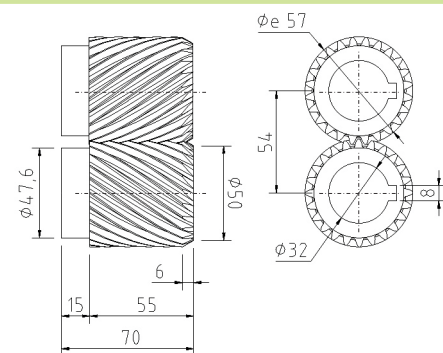


02018

Cortador de Vísceras

L = 70
z = 24
de = 57

L Aço Liga
T Tratamento Térmico

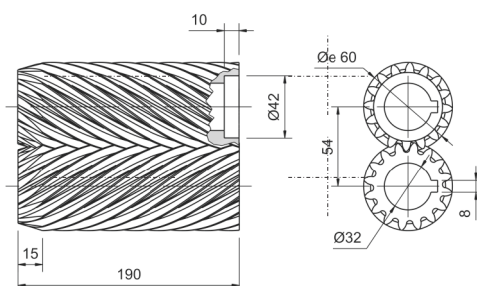


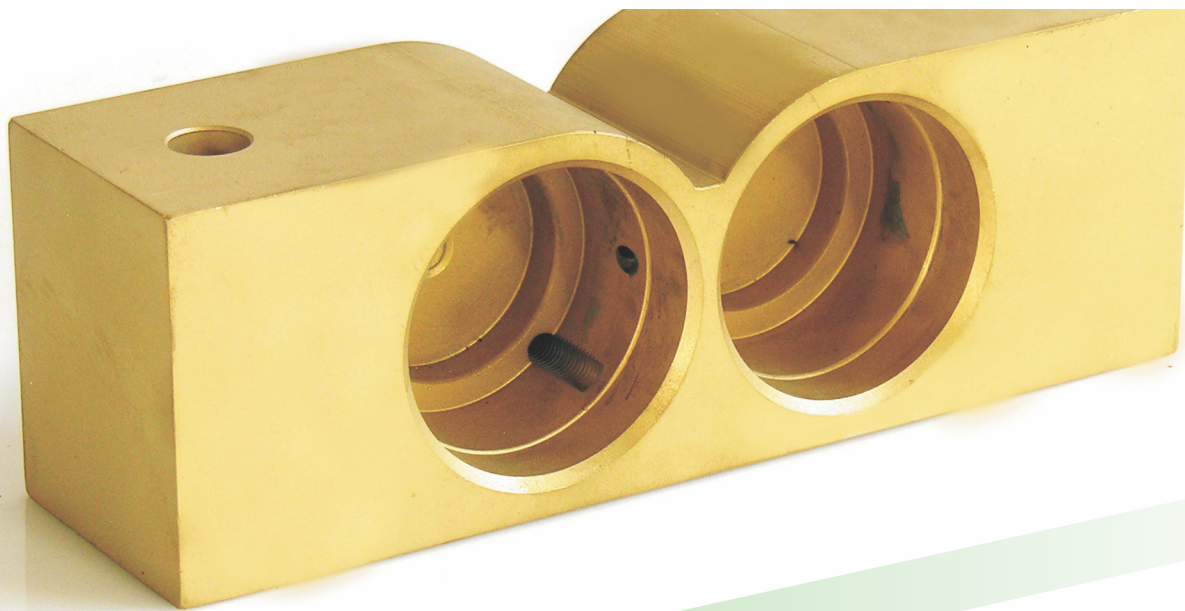
12442

Cortador de Vísceras

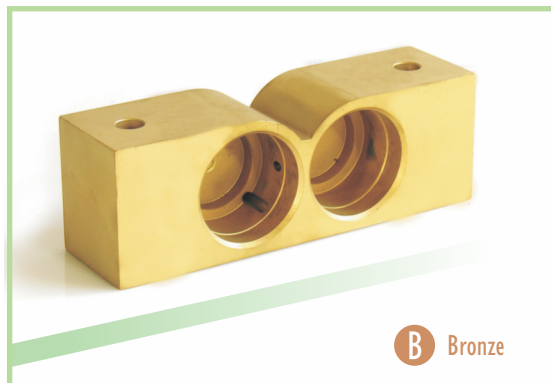
L = 190
z = 16
de = 60

L Aço Liga
T Tratamento Térmico



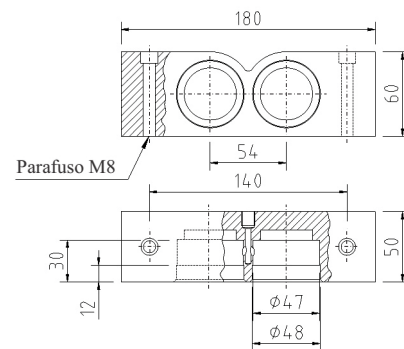


Mancais para Cortadores de Visceras

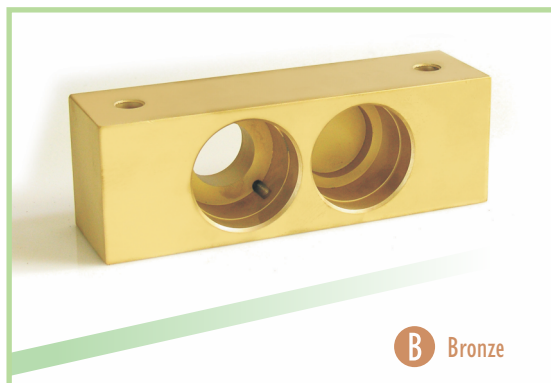


02169

Mancal
de Saída
do Rolo
Separador
de Visceras

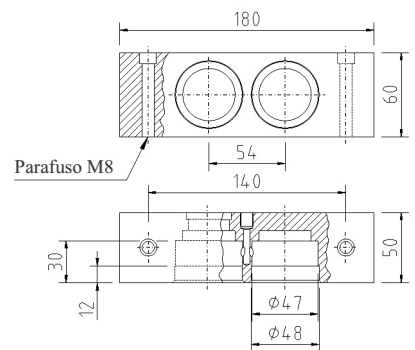


B Bronze



02170

Mancal
de Entrada
do Rolo
Separador
de Visceras

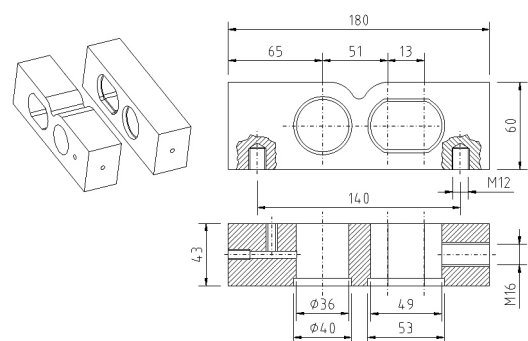


B Bronze

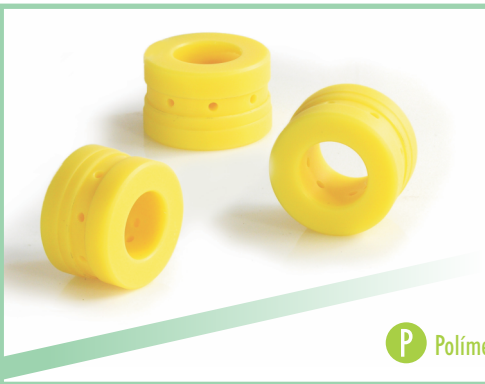


09876

Conjunto
de Mancais
do Separador
de Visceras



Al Alumínio

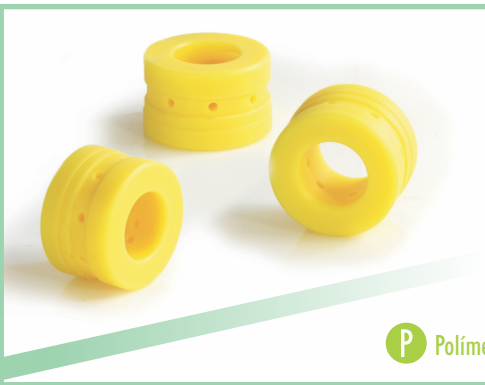
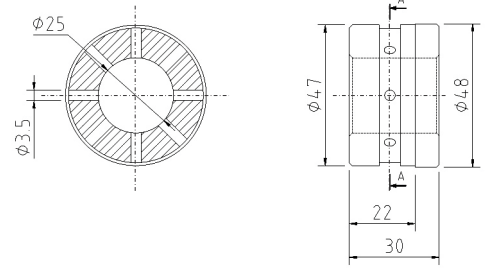


04500

Bucha
(mancal entrada e saída
cortador de vísceras)

D = 48 / D = 47
d = 25
L = 30

P Polímeros

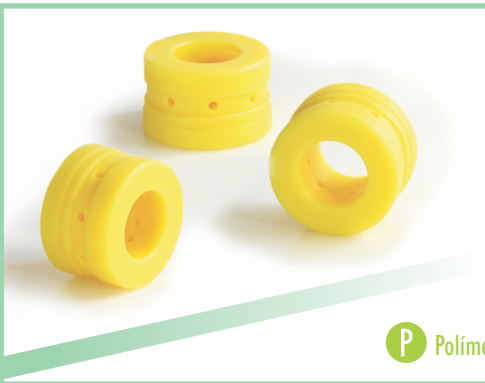
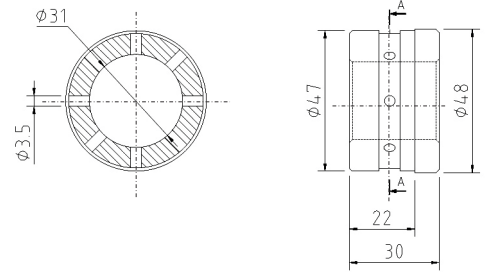


03027

Bucha
(mancal entrada e saída
cortador de vísceras)

D = 48 / D = 47
d = 31
L = 30

P Polímeros

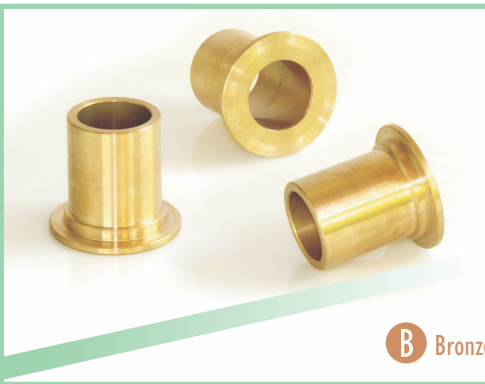
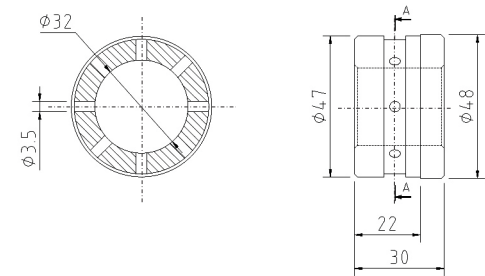


09562

Bucha
(mancal entrada e saída
cortador de vísceras)

D = 48 / D = 47
d = 32
L = 30

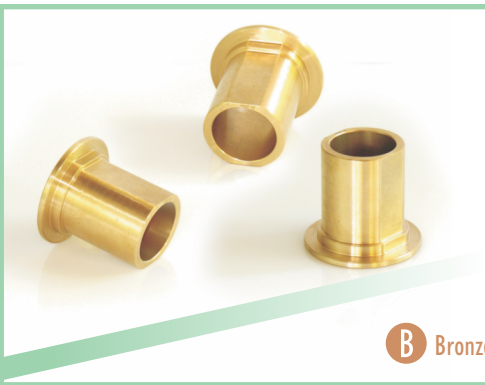
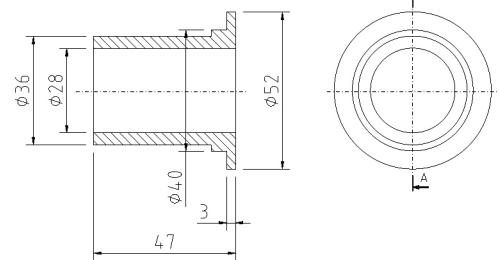
P Polímeros



09874

Bucha
Tração Fixa
sem rebaixo

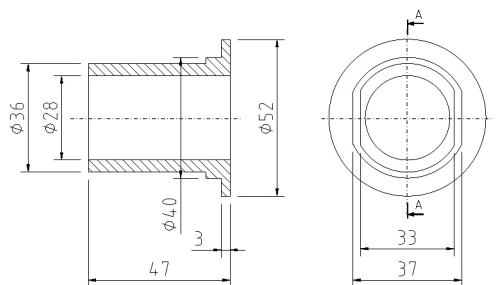
B Bronze

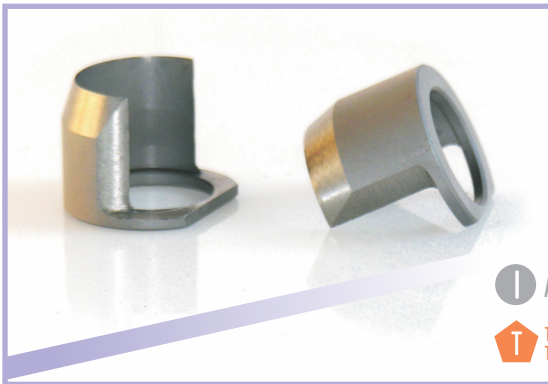


09875

Bucha
Móvel
com rebaixo

B Bronze



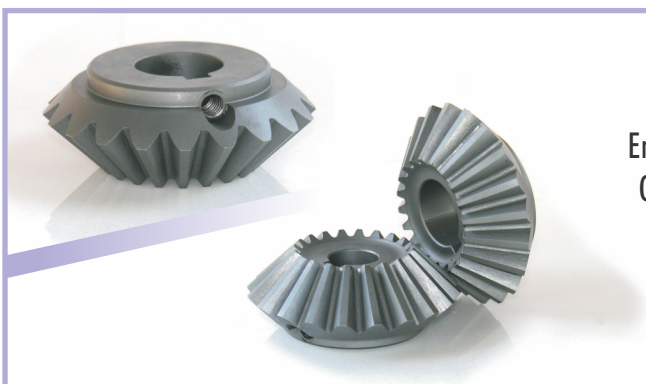
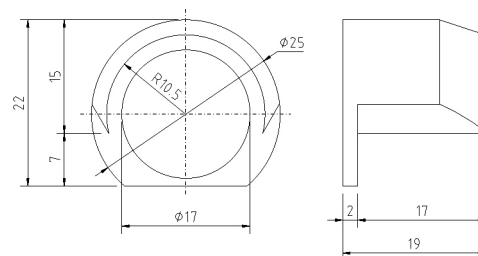


01921

Navalha
de Raspagem
de = 20,6
inversão = 20 mm

I Aço Inox

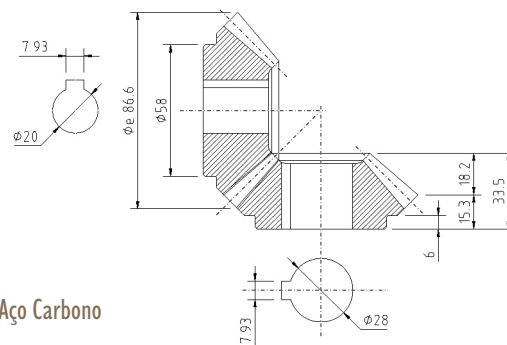
T Tratamento Térmico



01499

Engrenagens
Cônicas 90°
Z = 20

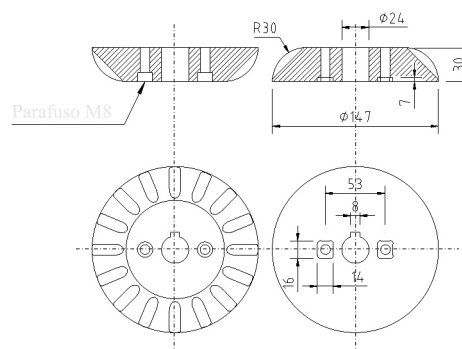
C Aço Carbono



01265

Prensador
da Moela

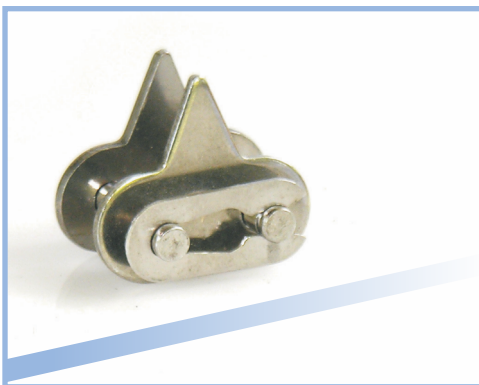
P Polímeros



01440

Corrente
Tipo
Espinho
(Asa 40)

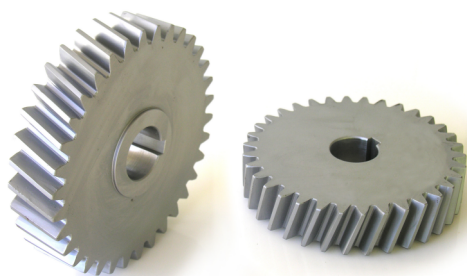
I Aço Inox



09545

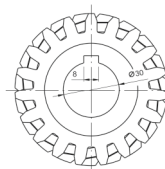
Emenda
para Corrente
tipo Espinho
(Asa 40)

I Aço Inox

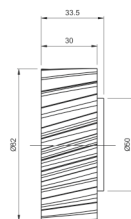


04719

Engrenagem
Helicoidal
 $Z = 34$

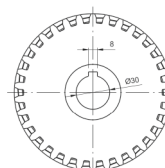


$Z = 19$

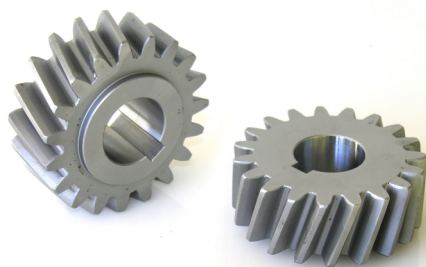
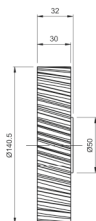


04721

Engrenagem
Helicoidal
 $Z = 19$

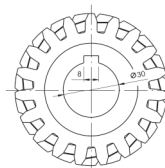


$Z = 34$

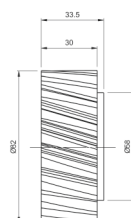


04726

Engrenagem
Helicoidal
 $Z = 19$

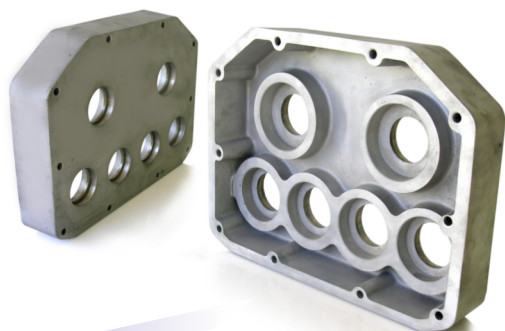
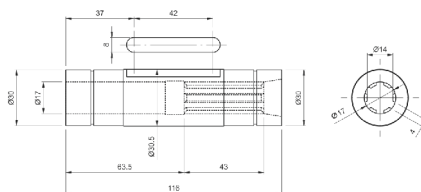


$Z = 19$



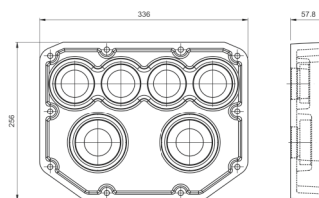
06806

Eixo de
Tração

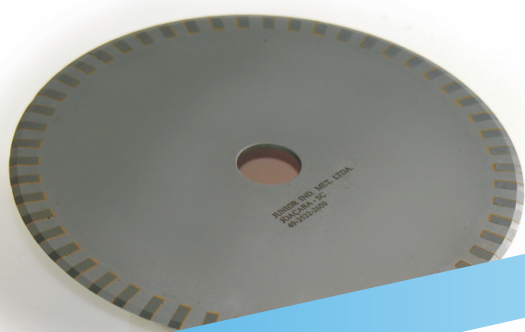


07061

Tampa da
Caixa de
Transmissão



Discos



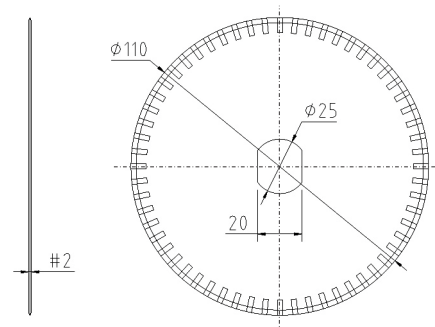
02158

Disco com
Insertos

de = 110
#2
furo d = 25 / 20

C Aço Carbono

T Tratamento
Térmico



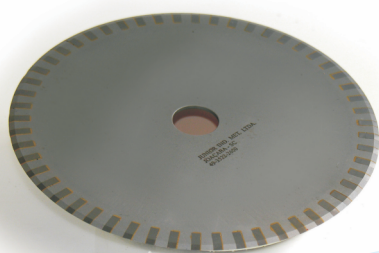
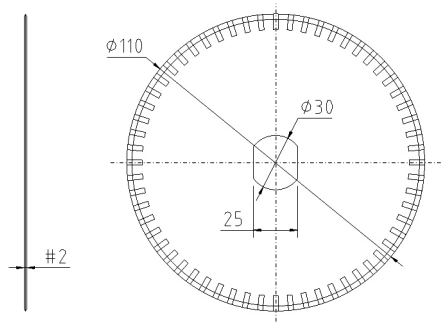
03292

Disco com
Insertos

de = 110
#2
furo d = 30 / 25

C Aço Carbono

T Tratamento
Térmico



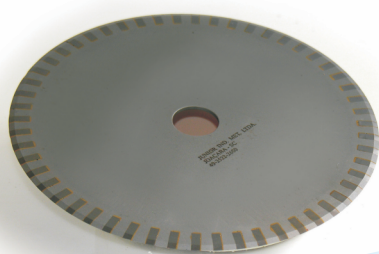
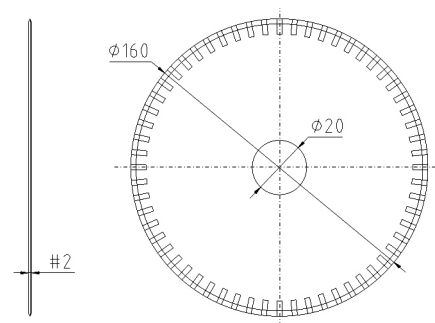
03515

Disco com
Insertos

de = 160
#2
furo d = 20

C Aço Carbono

T Tratamento
Térmico



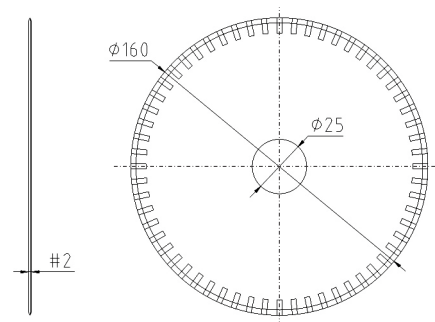
02911

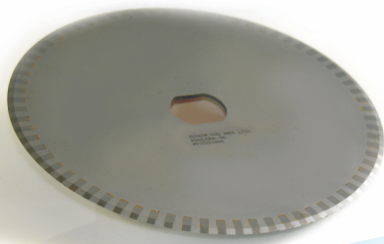
Disco com
Insertos

de = 160
#2
furo d = 25

C Aço Carbono

T Tratamento
Térmico



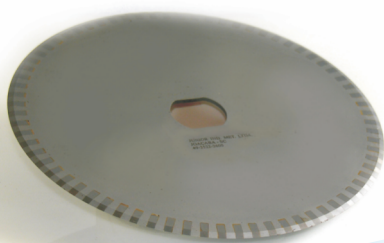
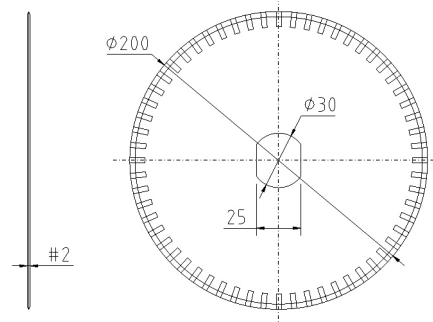


02157

Disco com
Insertos
de = 200
#2
furo d = 30 / 25

C Aço Carbono

T Tratamento
Térmico

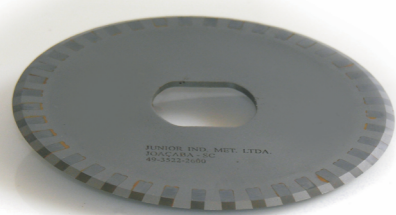
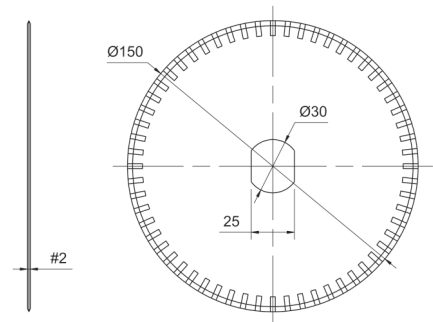


10904

Disco com
Insertos
de = 150
#2
furo d = 30 / 25

C Aço Carbono

T Tratamento
Térmico

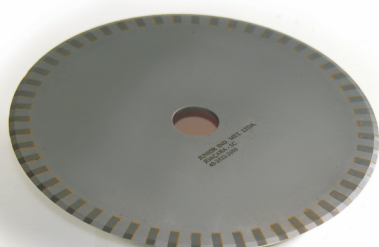
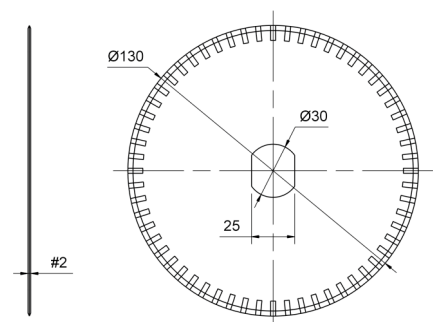


10280

Disco com
Insertos
de = 130
#2
furo d = 30 / 25

C Aço Carbono

T Tratamento
Térmico

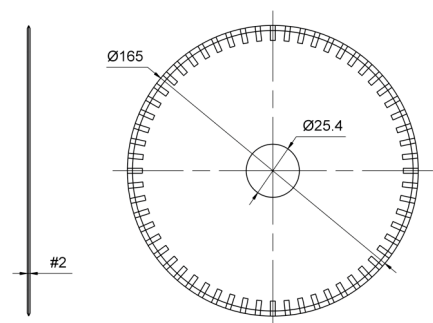


04192

Disco com
Insertos
de = 165
#2
furo d = 25,4

C Aço Carbono

T Tratamento
Térmico



Legenda para
Materiais e
Tratamentos



Tratamento
Térmico



Alumínio



Ferro Fundido



Aço Carbono



Aço Liga



Tratamento
Superficial



Bronze



Polímeros



Aço Ferramenta









Aço Inox

Peças integrantes
desta linha de
produtos



	Roletes de Limpeza para Máquinas de Coração	pg 3
	Roletes de Limpeza para Máquinas de Moela	pg 5
	Mancais para Máquinas de Coração	pg 7
	Mancais para Máquinas de Moela	pg 8
	Buchas para Máquinas de Coração e Moela	pg 9
	Cortadores de Visceras	pg 11
	Mancais para Cortadores de Visceras	pg 12
	Buchas para Cortadores de Visceras	pg 13
	Navalha de Raspagem	pg 14
	Engrenagens Cônicas	pg 14
	Prensador da Moela	pg 14
	Corrente tipo Espinho e Emenda	pg 14
	Engrenagens Helicoidais	pg 15
	Eixo de Tração	pg 15
	Discos com Insertos	pg 16

Além da linha *Pronto!*, a Junior dispõe de uma de série itens adicionais:

-  Peças de reposição originais para diversas marcas
-  Peças de reposição alternativas para máquinas importadas
-  Peças especiais sob encomenda
-  Placas formadoras
-  Serviços de retífica e recuperação de conjuntos CMS
-  Desossador Mecânico - Uma máquina revolucionária para a obtenção de carne mecanicamente separada

Consulte o nosso departamento de vendas e descubra as vantagens de contar com um fornecedor com tradição e tecnologia, que é referência em qualidade no setor.



Rua Amadeu Bordin, 338 89600-000 Joaçaba SC - vendas @metaljunior.com.br

49 3551 2600

www.juniorfrigometal.com.br